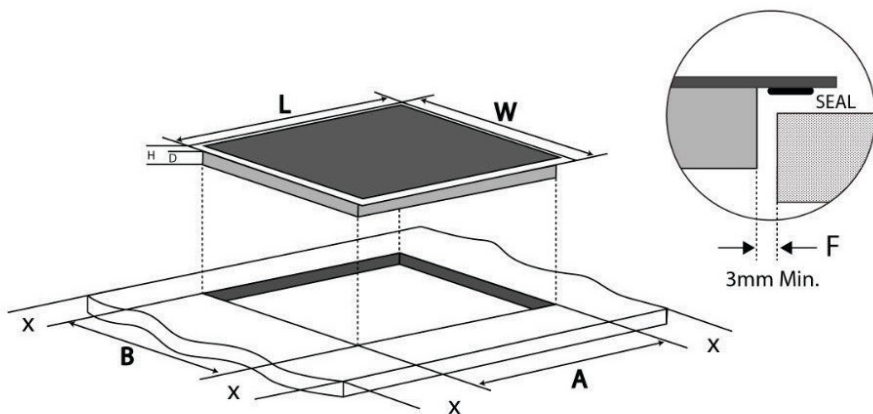


## FICHA TÉCNICA

### Plantillas empotrables de Inducción



### Medidas del boquete

Tamaño	L (cm)	W (cm)	H (cm)	D (cm)	A (cm)	B (cm)	X (cm)
60cm	59	52	6	5,6	56,5	49,5	5 mínimo
77 cm	77	52	6	5,6	75,5	50	5 mínimo

Bajo cualquier circunstancia, asegúrese de que la plantilla de inducción este bien ventilada y la entrada y salida de aire no estén bloqueadas.

