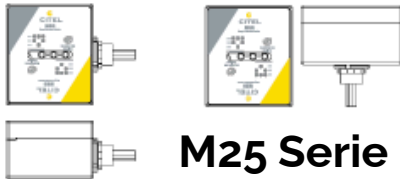


N221104c



INSTALLATION INSTRUCTIONS - NOTICE D'INSTALLATION
 NOTICIA DE INSTALACION - INSTALLATIONSHINWEISE
 ISTRUZIONI PER L'INSTALLAZIONE
 INSTRUCOES DE INSTALACAO - MONTÁŽNÍ NÁVOD
 РУКОВОДСТВО ПО МОНТАЖУ - 安装指导书-

AC surge protector - Parafoudre Basse Tension
 Protectiones Baja Tension
 Überspannungsschutz für Niederspannungsnetze
 Scaricatori da sovratensioni per rete di energia
 Protetor de Surto CA - Svodiče přepětí pro AC
 Устройство защиты от импульсных
 перенапряжений, AC - 低压浪涌保护器



M25 Serie

Technical Data

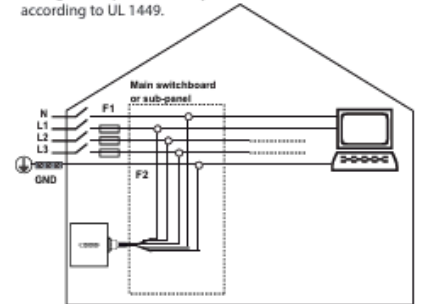
2000 m max. 6500 ft max. IP66 Indoor/outdoor use -40/+85°C max. -40/+185°F max. Humidity range 5% to 95%		P/N	
M25-120T-A			
Characteristics			
SINGLE PHASE			
MAX DISCHARGE CURRENT BY MODE (I_{max})		25kA	
NOMINAL DISCHARGE CURRENT BY MODE (I_n)		20kA	
MCOV L-L		140-280VAC	
MCOV L-G			

Note: A : for the side nipple

Table 1

Application example

Fusing not required but only recommended when SPD installed according to UL 1449.



Remote Contact Wiring/Status-If equipped (-RA)



- | | |
|--------------------------------|-------------------------|
| 1. SPD de-energized | 1. SPD fault (LED off) |
| 2. SPD energized, (LEDs Green) | 2. NC-COM (Red-Black) |
| 3. NC-COM (Red-Black) | 3. NO-COM (White-Black) |
| 4. NO-COM (White-Black) | 4. NO-COM (White-Black) |

Connection: #24-16 AWG (0.2mm - 1.5mm)
 Rating: 0.5A, 125VAC, 1A 30VDC

Installation

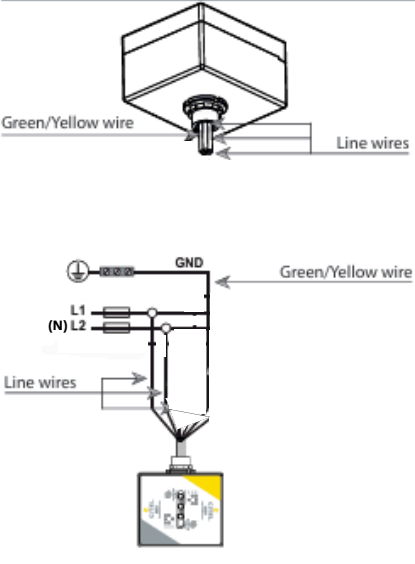
Installation

1. Turn off all power supplying this equipment before working on or inside equipment. See installation - Figure 1.
2. Confirm M50 device is rated for your system by comparing voltage measurements to the Line Voltage on the product label.
3. Install in accordance with article 285 of the National Electric Code.
4. Confirm that the electrical terminals used to attach this device are identified for these conductors
5. Twist conductor 1/2 turn or more for every 12 inches of length.
6. Keep conductor length as short as possible with no sharp bends.
7. Do not loop or coil wires.
8. Ensure a high quality ground is in place.

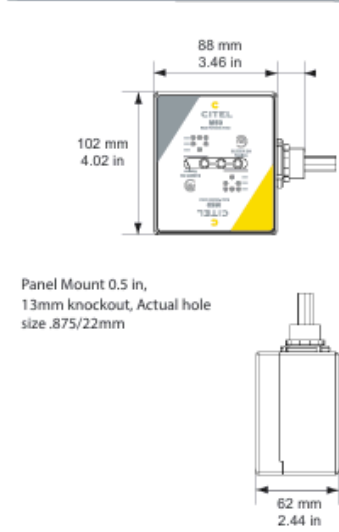
Diagnostic Operation

- LED ON = Normal operation
- LED OFF (one or more) = Fault, check phase voltage and connections. If OK, replace unit.
- Audible Alarm ON = Fault, check phase.

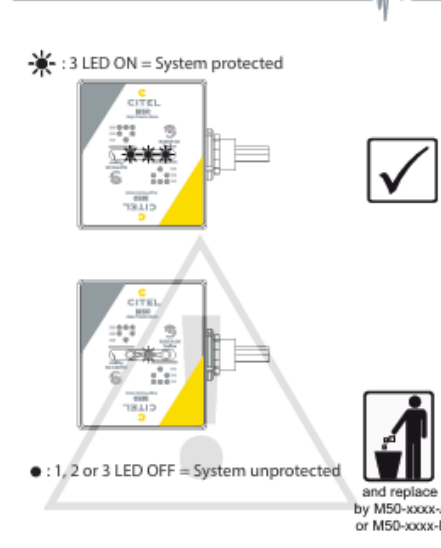
Wiring



Dimensions (mm)



Maintenance





SAFETY INSTRUCTIONS
CONSIGNES DE SECURITE
SICHERHEITSHINWEISE
ADVERTENCIA DE SEGURIDAD
AVVERTENZE IMPORTANTI

BEZPEČNOSTNÍ POKYNY
安全須知
AVISOS IMPORTANTES
МЕРЫ БЕЗОПАСНОСТИ
WSKAZÓWKI BEZPIECZEŃSTWA

VARNOSTA NAVODILA
VEILIGHEIDSVORSCHRIFTEN
BEZPEČNOSTNÉ POKYNY
SIKKERHEDSANVISNINGER
SAKERHETSANVISNINGAR

www.citel.fr
www.citel.de
www.citel.us
www.citel.com.cn
www.citel.ru
www.citel.in



ATTENTION! GB

- Installation must be performed only by electrically skilled operator.
- National electrical installation rules must be followed.
- The unit must be used only as surge protector and according the conditions described in this document.
- Surge protectors must be selected in relation with an dedicated AC network (see Table 1)
- In case of red indicator, the surge protector must be replaced.

This document could be modified without notice.
Updated Information on Website.

ATTENTION! FR

- L'installation ne doit être effectuée que par un opérateur électricien dûment qualifié.
- Les règles générales d'installation électrique nationales doivent être respectées.
- Le produit est uniquement destiné à un usage parafoudre et doit être utilisé dans les conditions décrites dans ce document.
- Les parafoudres sont utilisés en fonction d'un réseau BT déterminé (voir table 1)
- En cas d'indicateur passant au rouge, le parafoudre doit être remplacé.

Ce document peut être modifié sans préavis.
Informations à jour sur site web.

WARNUNG! DE

- Die Montage und der Anschluss des Gerätes dürfen nur durch eine Elektrofachkraft durchgeführt werden.
- Nationale Installations Vorschriften sind zu beachten.
- Das Gerät ist nur im Rahmen dieser Installationshilfe und seiner technischen Daten zu verwenden.
- Die Ableiter sind nach der Niederspannungsnetzform auszuwählen (siehe Tabelle 1).
- Ist die Anzeige im Sichtfenster auf ROT umgeschaltet, so ist das Modul DEFECT und muss ausgetauscht werden.
- Änderungen am Dokument ohne Ankündigung möglich. Aktuelle Informationen finden Sie auf unserer Webseite.

INSTRUKCJA OBSŁUGI! PL

- Montaż ograniczników przepięć powinien być wykonany tylko przez wykwalifikowanego elektryka instalatora zgodnie z obowiązującymi przepisami krajowymi.
- Ogranicznik przepięć powinien być używany tylko zgodnie z wymaganiami opisanymi w niniejszej instrukcji.
- Ogranicznik przepięć powinien być zainstalowany w instalacji AC zgodnie z jej parametrami podanymi w Tabeli 1.
- W przypadku kiedy w okienku kontrolnym pojawi się kolor czerwony to modul powinien zostać wymieniony na nowy.
- Ten dokument może zostać zmodyfikowany bez wcześniejszego powiadomienia. Zaktualizowane informacje znajdują się na stronie internetowej.

NAVODILA ZA UPORABO! SI

- Montažo prenapetostnih odvodnikov mora izvršiti za to usposobljena oseba.
- Prenapetostni odvodniki morajo biti vgrajeni v skladu z nacionalnimi standardi in ob upoštevanju zaščitnih ukrepov.
- Izdelek se lahko uporablja le kot prenapetostni odvodnik pod pogoji uporabe navedenimi v tem dokumentu.
- Prenapetostni odvodnik mora biti izbran glede na lastnosti uporabljene AC omrežja.
- V primeru pojava rdečega indikatorja, mora biti odvodnik zamenjan.
- Ta dokument se lahko spremeni brez predhodnega obvestila. Posodobljene informacije so na spletni strani.

ATENCIÓN! ES

- Solo un operador eléctrico capacitado puede realizar la instalación.
- Las reglas generales nacionales de instalación eléctrica deben ser respetadas.
- El producto solo tiene un uso de protección contra sobretensiones transitorias y debe ser utilizado en las condiciones mencionadas en este documento.
- Las protecciones contra sobretensiones transitorias se usan en relación con una red de bajatenensión determinada (ver tabla 1).
- Se debe sustituir la protección cuando el indicador esta puesto en rojo.

Este documento puede ser modificado sin previo aviso. Información actualizada en el sitio web.

ATTENZIONE! IT

- L'installazione deve essere fatta solamente da elettricisti qualificati.
- Devono essere rispettate le regolamentazioni nazionali e locali riguardanti l'installazione di apparati elettrici.
- L'unità deve essere usata solo come protezione di sovratensioni e secondo le condizioni descritte in questo documento.
- Le protezioni da sovratensione devono essere scelte in funzione della corrente alternata di rete (vedere la tabella 1).
- Nel caso in cui si accenda l'indicatore rosso, l'unità di protezione da sovratensione deve essere sostituita.

Questo documento può essere modificato senza preavviso. Informazioni aggiornate disponibili sul sito web.

AVISO! PT

- A instalação deve ser feita por um electricista habilitado.
- Devem ser seguidas todas as regras de segurança indicadas pelo operador eléctrico.
- Esta protecção deve ser utilizada apenas como protecção contra sobretensões e de acordo com as condições mencionadas neste documento.
- A protecção deve ser escolhida de acordo com a rede eléctrica AC (ver quadro 1).
- Caso o indicador vermelho esteja activo, deve-se substituir a protecção.

Este documento pode ser modificado sem aviso prévio. Informação atualizada no website.

LET OP! NL

- Alleen een geschoolde elektromonteur mag de installatie uitvoeren.
- De installatie moet plaatsvinden conform de regelgeving voor elektrische installaties van het betreffende land.
- De eenheid mag alleen worden gebruikt als een overspanningsbeveiliging en alleen conform de voorwaarden die zijn beschreven in dit document.
- De overspanningsbeveiligingen moeten worden geselecteerd in samenhang met een eigen AC-netwerk (zie tabel 1).
- Wanneer het lampje rood brandt, moet de overspanningsbeveiliging worden vervangen.

Dit document kan zonder voorafgaande kennisgeving worden gewijzigd. Actuele informatie vindt u op de website.

NÁVOD NA INŠTALÁCIU! SK

- Montáž prepäťových spínačov by mala vykonávať len kvalifikovaná osoba v súlade s platnými národnými predpismi.
- Zvodník prepäť by sa mal používať iba v súlade s požiadavkami opísanými v tomto dokumente.
- Prepäťové ochrany musia byť zvolené podľa charakteristiky použitej AC siete (pozri tabuľku 1)
- V prípade červeného indikátora musí byť zvodník vymenený.
- Tento dokument je možné upraviť bez upozomenia. Aktualizované informácie sú na webových stránkach.

ВНИМАНИЕ! RU

- монтаж и подключение изделия должны производиться только специалистами-электриками.
- необходимо учитывать требования местных норм и стандартов.
- изделие может использоваться только для защиты от импульсных перенапряжений в соответствии с настоящей инструкцией.
- параметры сети должны соответствовать характеристикам изделия (см. таблицу 1).
- при обнаружении индикатора состояния красного цвета изделие должно быть заменено.

Документ могут вноситься изменения. Актуальную информацию смотрите на нашей WEB-странице.

VAROVÁNÍ! CZ

- Montáž a připojení svodiče přepětí smí provádět pouze pracovník s příslušnou elektrotechnickou kvalifikací.
- Je zapotřebí dodržovat zásady bezpečnosti práce i platné národní elektrotechnické předpisy.
- Svodič přepětí se smí používat pouze v souladu se svými technickými parametry a podle těchto montážních pokynů.
- Svodiče přepětí je zapotřebí zvolit a používat tak, aby odpovídaly napájecí síti (viz tabulka 1).
- Pokud ukazatel správné funkce má ČERVENOU barvu, pak svodič/modul je VADNÝ a musí být vyměněn.

Změny v tomto dokumentu jsou možné bez předchozího upozornění. Aktuální informace najdete na naší webové stránce.

安全須知! 中文

- 产品安装只能由具备专业资质的人员实施;
- 请遵守国家电气安装相关规范;
- 本产品仅作为浪涌保护器且在本文件所规定的条件下使用;
- 请根据不同的电网网络制式选用浪涌保护器, 参见 Table 1;
- 当状态指示变为红色时, 须及时更换浪涌保护器;

本文件的修改无需另行通知。
更新文件请查询本网站。

ADVARSEL! DK

- Installationen skal udføres af en elektriker.
- Nationale regler for elektrisk installation skal følges.
- Enheden må kun anvendes som overspændingsbeskytter og i henhold til de betingelser, der er beskrevet i dette dokument.
- Overspændingsbeskyttere skal vælges i henhold til et dedikeret vekselstrømsnet (se skema 1).
- Hvis kontrollampen lyser rødt, skal overspændingsbeskytteren udskiftes.

Dokumentet kan ændres uden varsel.
Opdaterede informationer findes på vores website.

OBS! SE

- Installationen bör endast utföras av en person med lämpliga kunskaper i elinstallationer.
- Lokala regler för elinstallationer måste följas.
- Enheten bör endast användas som överspänningskydd och i enlighet med villkoren som beskrivs i det här dokumentet.
- Överspänningskydd måste väljas i relation till ett särskilt avsett elnät (se tabell 1).
- Om indikatorn visar rött, måste överspänningskyddet bytas ut.

Informationen i det här dokumentet kan ändras utan föregående meddelande.
Uppdaterad information finns på webbplatsen.